

Pompe di calore aria/acqua

aroTHERM pro

La più compatta



La nostra soluzione in pompa di calore compatta



Da oltre 150 anni, Vaillant sviluppa soluzioni innovative per il comfort domestico, con un forte focus sulle pompe di calore, di cui è oggi tra i principali produttori in Europa. Fondata nel 1874 da Johann Vaillant e con sede a Remscheid, nel 2024 celebra 150 anni di innovazione contribuendo attivamente alla transizione energetica secondo la propria visione: "Taking care of a better climate. Inside each home and the world around it."

L'attenzione all'innovazione e alla sostenibilità si traduce in soluzioni a basso impatto ambientale e nell'utilizzo pionieristico del refrigerante **R290 (GWP 0,02)** nelle pompe di calore. La German Engineering è un elemento distintivo: progettazione e Ricerca & Sviluppo sono centralizzate in Germania e le pompe di calore, progettate in Germania e prodotte nell'UE, vengono testate in condizioni reali per garantire prestazioni elevate e affidabilità nel tempo.



German Engineering

Tutta la progettazione delle pompe di calore è stata portata nel nostro quartier generale di Remscheid, dove abbiamo creato un centro di competenza al 100% dedicato e un centro di ricerca e sviluppo, grazie ai quali svilupperemo sempre nuove tecnologie basate sulle rinnovabili.



Efficienza e risparmio

Grazie a COP ed EER elevati tutte le pompe di calore Vaillant sono estremamente efficienti dal punto di vista energetico. Con una media di appena il 25% di energia elettrica, le pompe di calore Vaillant producono fino al 100% del comfort domestico per raffrescamento e acqua calda sanitaria. Tutte le soluzioni possono essere combinate con sistemi fotovoltaici massimizzando l'utilizzo di energia elettrica prodotta da fonte solare.

Vaillant presenta la nuova pompa di calore aroTHERM pro

Fa parte della nuova generazione pompe di calore R290 segnando un'importante novità e un ampliamento della gamma. L'esclusivo meccanismo di sicurezza attraverso la funzione **Flexible Space** consente un'installazione flessibile, perfetta anche per appartamenti e condomini, rispondendo alle esigenze dei clienti urbani.

Compatta e potente, **aroTHERM pro** (5-15 kW) è ideale per nuove costruzioni e per modernizzare impianti esistenti, mantenendo i radiatori già installati grazie a temperature di mandata fino a 70 °C. Con etichetta energetica fino a A+++ e refrigerante naturale R290, unisce efficienza, sostenibilità e futuro.

“Sii innovativo,
ascolta i clienti”

Johann Vaillant
Fondatore

aroTHERM pro, una scelta smart.



Design antracite Silenziosamente elegante

Discreto e armonioso: con il design antracite, aroTHERM pro si integra con eleganza nelle strutture circostanti, completando l'estetica degli spazi abitativi contemporanei.

Impostazioni su misura, sempre a portata di mano Tutto sotto controllo con l'app myVaillant

Con l'internet gateway myVaillant connect, opzionale, puoi gestire il tuo sistema in modo semplice e intuitivo. Monitora i consumi energetici, imposta con precisione la temperatura desiderata, programma facilmente gli orari di funzionamento: tutti con pochi tocchi, ovunque ti trovi.



Qualità che mantiene le promesse

I prodotti Vaillant sono sinonimo di materiali selezionati, test rigorosi e affidabilità nel tempo. aroTHERM pro è progettata per funzionare a condizioni estreme, da -25°C a +46°C con livelli di umidità fino al 100%, grazie a una struttura robusta con componenti resistenti alla salsedine e pannelli metallici con tripla protezione.

Con oltre 150 anni di esperienza, più di 300 test di controllo qualità e la disponibilità dei ricambi garantita per 15 anni, Vaillant offre una soluzione solida e affidabile per il comfort abitativo.

Fresco anche in estate Raffrescamento attivo senza unità di climatizzazione aggiuntive

Con la nostra pompa di calore aroTHERM pro potrete godere di un piacevole raffrescamento anche quando le temperature esterne sono elevate. È possibile raffrescare con pavimento radiante se la richiesta è intermedia (fino a circa 70 W/m²) oppure godere di un raffrescamento ancora più efficace aggiungendo dei ventilconvettori al sistema.



GUARDA
I VIDEO



Massima libertà, grandi vantaggi

Grazie alla tecnologia monoblocco, aroTHERM pro è semplice da installare e non richiede patentino F-gas. Le sue unità esterne leggere rendono il trasporto e l'installazione particolarmente rapidi e agevoli. In più, la nuova interfaccia (VWZ AI) regala massima libertà di composizione del sistema (ibrido / monoenergetico, con / senza produzione di ACS).

La qualità che garantiamo Garanzia 7

Estensione della garanzia europea convenzionale da due a sette anni (2+5) sulle pompe di calore Vaillant e la termoregolazione Vaillant ad essa collegata a fronte di un contratto di manutenzione da remoto col Centro Assistenza Tecnica Ufficiale di zona (gateway da ordinare a parte).



Nuovo aroTHERM pro Tutti i pro

Grazie all'esclusiva combinazione di compattezza e aree di rispetto ridotte, aroTHERM pro è ideale sia per appartamenti singoli sia per sistemi centralizzati con configurazioni in cascata.

Caratteristiche principali



Alte prestazioni, ingombri ridotti - anche l'unità esterna con taglia più grande (15 kW) è monoventola



Aree di rispetto quasi nulle - libera da vincoli



Temperatura di mandata fino a 70°C (anche a -10°C esterni)



Sta bene ovunque

Le monoventole che stanno dappertutto

aroTHERM pro è la pompa di calore monoblocco con refrigerante R290 più compatta della gamma Vaillant. Grazie ad una meticolosa progettazione si è riusciti ad ottimizzare le dimensioni del prodotto e a raggiungere una potenza di 15 kW con un layout monoventola. Inoltre la funzione Flexible Space permette un'installazione flessibile vicino a porte, finestre e cavedi.



Temperature di mandata elevate

Adatta a ogni applicazione

Con una temperatura di mandata fino a 70 °C, aroTHERM pro è la soluzione ideale per ogni esigenza. È adatta sia agli edifici esistenti con radiatori sia alle nuove costruzioni con riscaldamento a pavimento.

Negli edifici esistenti è in grado di mantenere temperature di mandata elevate in modo affidabile, anche con temperature fino a -10 °C.

È efficiente nelle nuove costruzioni con fabbisogno termico ridotto, raggiungendo un COP di 4,9 a A7/W35 ed un SCOP(W35) di 5,01 con il modello da 5 kW. Ciò garantisce bassi costi di esercizio e un ridotto impatto ambientale.



Ideale per sostituire vecchi sistemi di riscaldamento a gas



Scelta perfetta nelle nuove costruzioni grazie all'alta efficienza



Ideale in edifici plurifamiliari con installazioni in cascata o individuali

Libera da vincoli con l'esclusiva Flexible Space Function

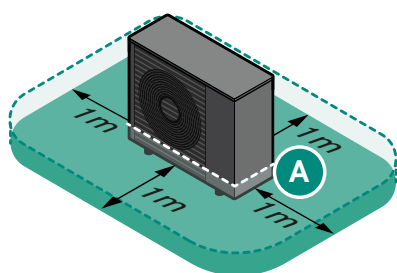
Sta bene ovunque

Massima flessibilità. Minime aree di rispetto

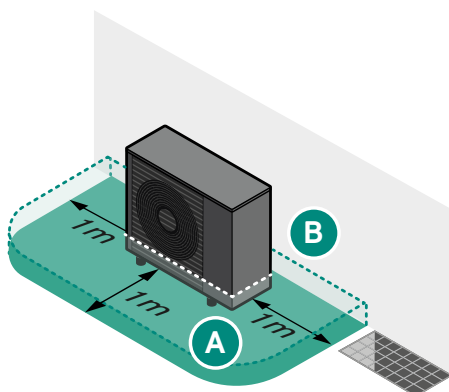
Fino a oggi, le pompe di calore aria-acqua con R290 richiedevano zone di protezione più ampie, limitando le possibilità di posizionamento. Questo è ormai superato: grazie ad una tecnologia esclusiva brevettata Vaillant, Flexible Space Function, le aree di rispetto richieste per R290 si riducono quasi a zero. Installare una pompa di calore R290 vicino a porte, finestre e cavedi non sarà più un problema.



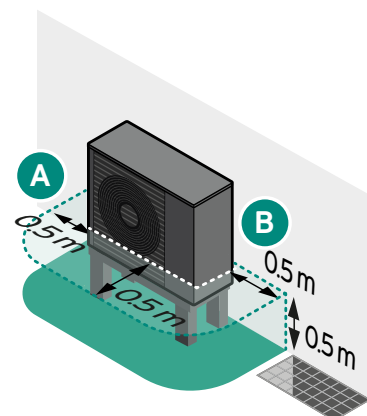
Aree di rispetto nei diversi casi di installazione



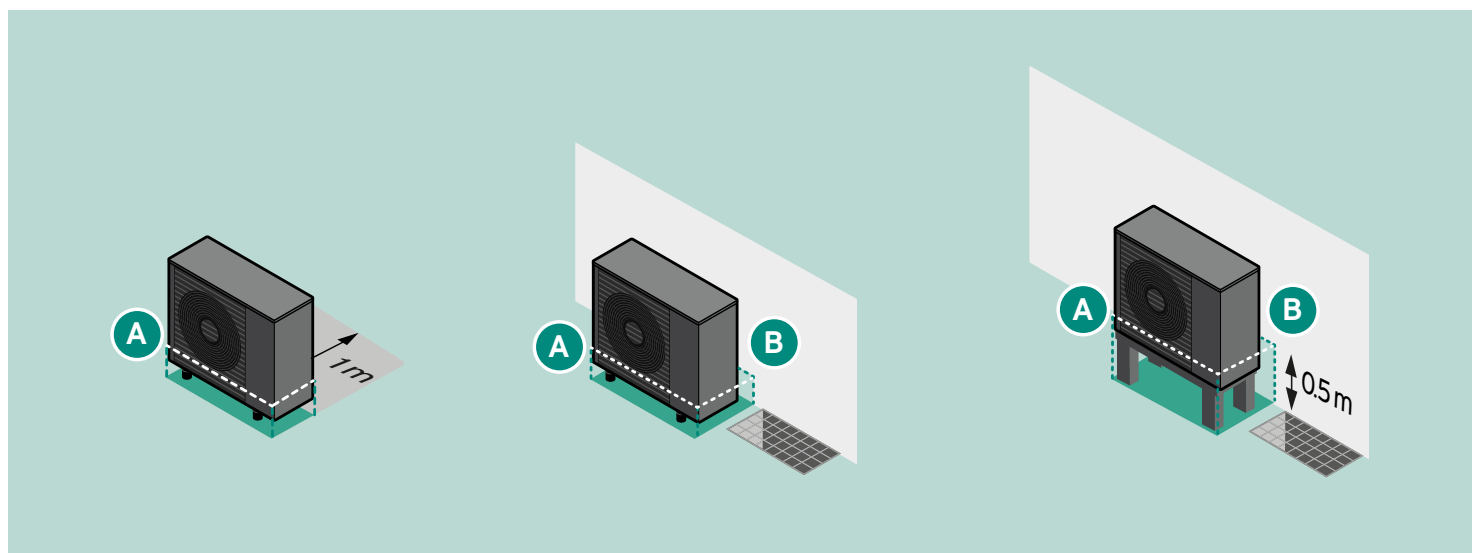
installazione libera



installazione a muro



distanziatore per neve

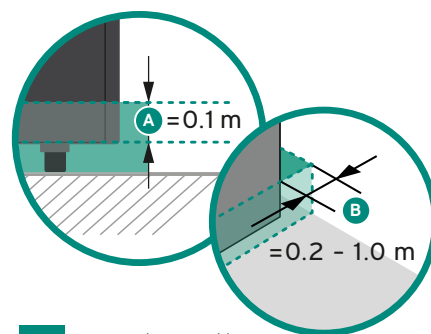


Immagini a titolo esemplificativo. Per una corretta installazione consulta i manuali tecnici.



Flexible Space Function

Questa funzione deve essere attivata da un tecnico qualificato. Con l'attivazione del Flexible Space Function, la macchina richiede un consumo aggiuntivo di corrente elettrica pari a circa 25 kWh/anno.



 aree di rispetto

Nota: Anche se minime, le aree di rispetto restano vincolanti e devono essere osservate in presenza di possibili fonti di accensione; (ad es. prese, apparecchi di illuminazione, ecc.). Inoltre, non devono estendersi oltre i confini della proprietà.

Composizione del sistema

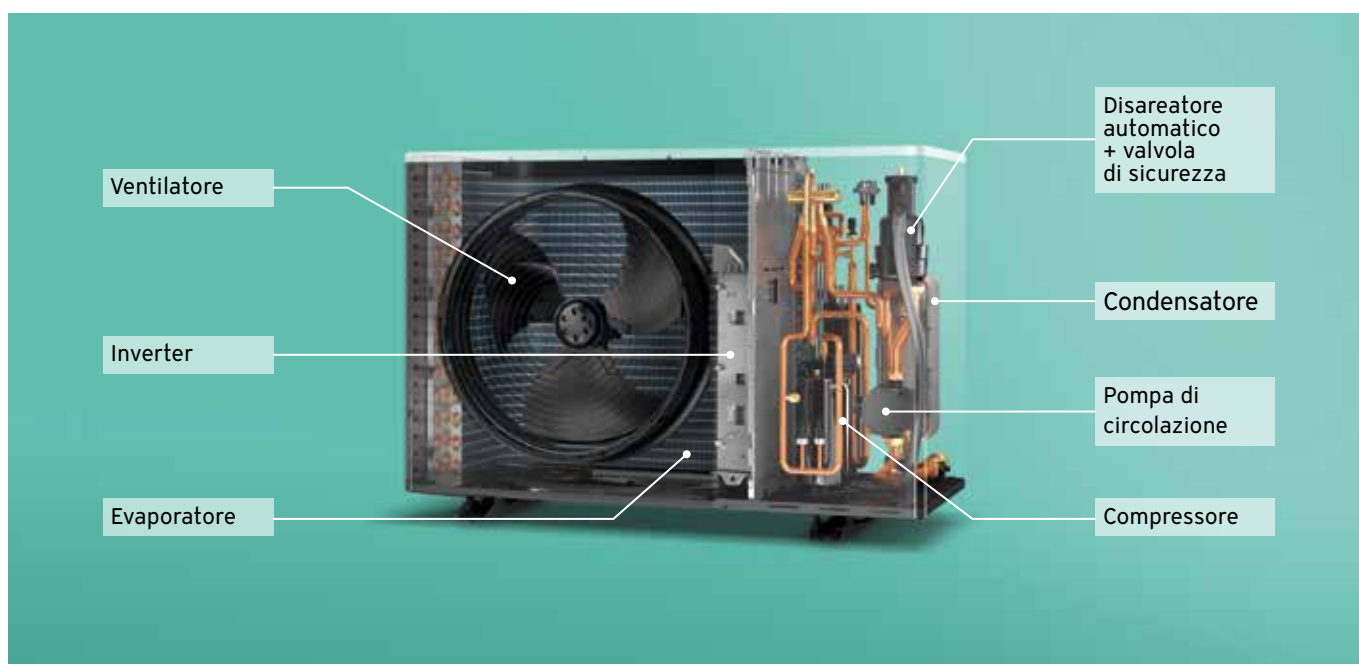


aroTHERM pro 5 e 8 kW



aroTHERM pro 12 e 15 kW

Vista del prodotto





Interfaccia
pompa di calore
VWZ AI

Centralina
sensoCOMFORT

Produzione di acqua calda sanitaria

Vaillant offre un'ampia gamma di bollitori per ACS fra cui **uniSTOR plus VIH RW** specificatamente concepiti per l'abbinamento a pompe di calore (fino a 12 kW) e disponibili nelle taglie da 200 e 250 litri o il **WBD 300+80** che include anche un puffer di acqua tecnica da 70 litri.



Nuova interfaccia VWZ AI

La nuova interfaccia VWZ AI garantisce la gestione completa e permette di creare impianti su misura, dai sistemi ibridi alle configurazioni in cascata.

Bollitore, generatore di supporto e componenti idraulici come vaso di espansione e valvola a 3 vie vengono aggiunti solo se necessario e dimensionati in base alle esigenze di progetto. Con la pompa di circolazione integrata nell'unità esterna, l'installazione di un modulo idraulico interno non è richiesto.



Soluzione flessibile per comporre liberamente l'impianto, indicata per impianti ibridi e cascate



Connettività plug&play: connettore CIM per un collegamento rapido del gateway



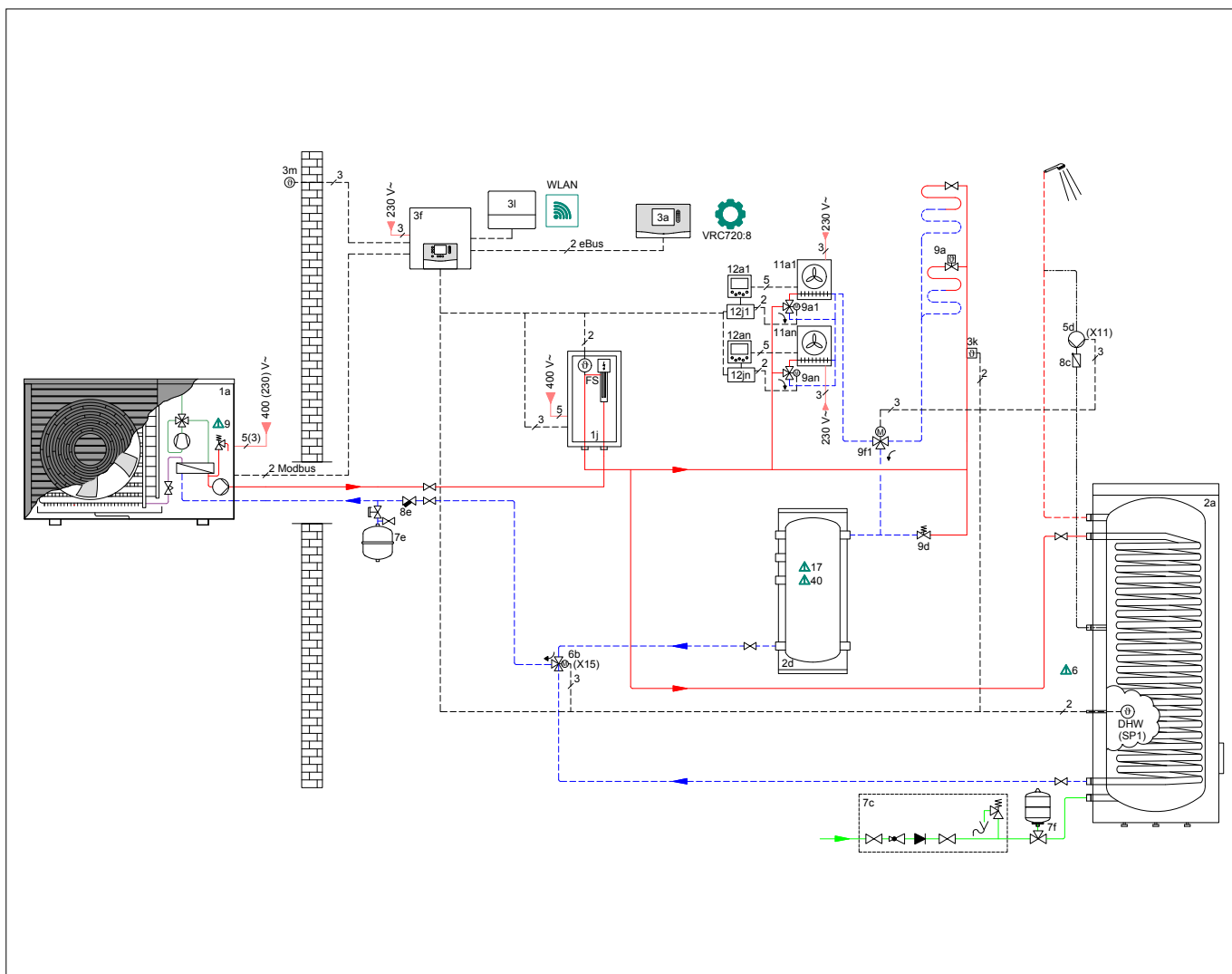
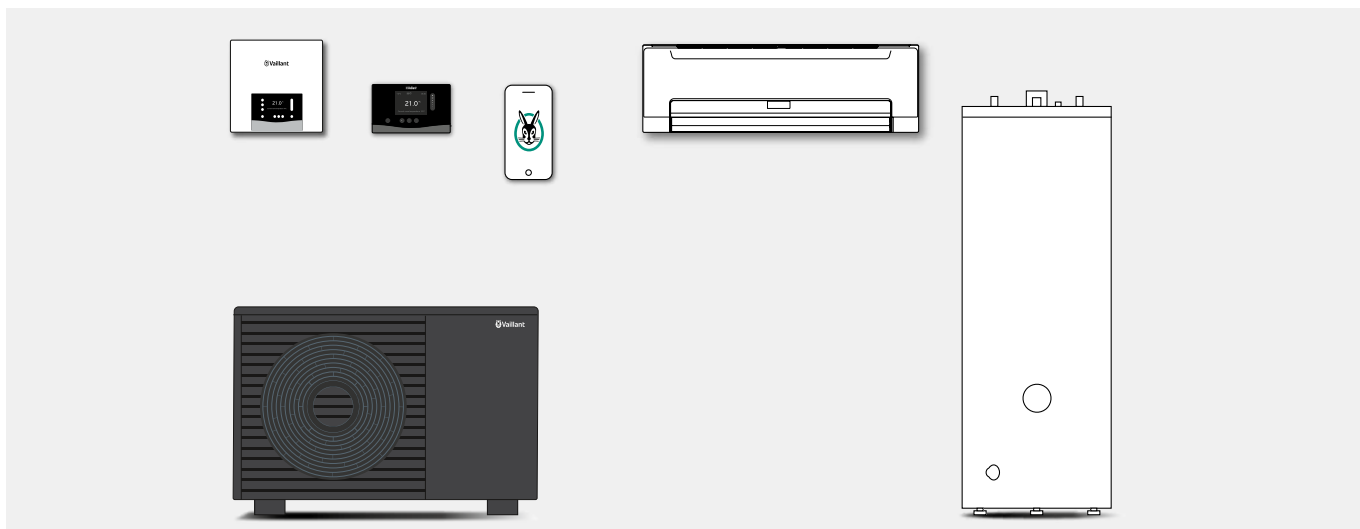
Nuova interfaccia touch user-friendly con le stesse funzioni e layout delle caldaie



Impianto tipo per appartamento di 80 mq (isolamento medio)

Esempio di installazione monoenergetica per un appartamento di medie dimensioni: il sistema è progettato per garantire comfort costante, efficienza energetica e facilità di gestione, combinando componenti chiave in un impianto compatto e funzionale.

- aroTHERM pro 8 kW: solo 750 mm di altezza e 91 kg di peso
- Acqua calda sanitaria: prevedere bollitore adeguato e componenti annessi o aroSTOR
- Combinazione ideale con pavimento radiante e fancoil: capacità massima in raffreddamento A35W7 pari a 7,7 kW
- Possibilità di abbinamento con radiatori in alluminio (mandata di progetto suggerita 60°C)
- Controllo della pompa di calore via App (gateway da ordinare a parte)



Dati tecnici

| | | aroTHERM pro | | | | | |
|---|-------|--------------------------|--------------------------|---------------------------|---------------------------|---------------------------|---------------------------|
| | | VWL 55/7.1 | VWL 85/7.1 | VWL 125/7.1 230V | VWL 125/7.1 400V | VWL 155/7.1 230V | VWL 155/7.1 400V |
| Potenza risc. / Potenza assorbita / COP per A7/W35 | | 4,58 kW / 0,93 kW / 4,90 | 7,44 kW / 1,66 kW / 4,49 | 11,23 kW / 2,49 kW / 4,51 | 11,37 kW / 2,47 kW / 4,61 | 14,25 kW / 3,50 kW / 4,07 | 14,25 kW / 3,50 kW / 4,07 |
| Potenza risc. / Potenza assorbita / COP per A-7/W35 | | 4,85 kW / 1,67 kW / 2,9 | 6,38 kW / 2,39 kW / 2,7 | 9,03 kW / 2,94 kW / 3,1 | 9,03 kW / 2,94 kW / 3,1 | 9,03 kW / 2,94 kW / 3,1 | 9,03 kW / 2,94 kW / 3,1 |
| Potenza risc. (min/max) per A-7/W35 * | kW | 2,1 / 5,4 | 2 / 7,2 | 4,8 / 11 | 4,8 / 11 | 4,8 / 12,8 | 4,8 / 12,8 |
| Potenza risc. (min/max) per A-7/W35 * | kW | 2,1 / 7,0 | 1,9 / 9,2 | 2,2 / 13,4 | 2,2 / 13,4 | 2,2 / 16,2 | 2,2 / 16,2 |
| Potenza risc. (min/max) per A-7/W55 * | kW | 1,6 / 4,8 | 1,5 / 6 | 4,4 / 9,5 | 4,4 / 9,5 | 4,4 / 9,5 | 4,4 / 9,5 |
| Potenza risc. (min/max) per A2/W55 * | kW | 1,6 / 6,3 | 1,5 / 7,1 | 2,9 / 11,6 | 2,9 / 11,6 | 2,9 / 11,6 | 2,9 / 11,6 |
| Potenza raff. / Potenza assorbita / EER per A35/W18 | | 5,62 kW / 1,29 kW / 4,4 | 7,16 kW / 1,66 kW / 4,3 | 10,32 kW / 2,6 kW / 4,0 | 10,32 kW / 2,6 kW / 4,0 | 12,56 kW / 3,48 kW / 3,61 | 12,56 kW / 3,48 kW / 3,61 |
| Potenza raff. (min/max) per A35 / W18 | kW | 3,2 / 7,6 | 4,5 / 8,5 | 7,6 / 13 | 7,6 / 13 | 7,6 / 14,3 | 7,6 / 14,3 |
| Potenza raff. (min/max) per A35 / W7 | kW | 1,4 / 6,4 | 2,1 / 7,7 | 3,8 / 11,1 | 3,8 / 11,1 | 3,8 / 11,7 | 3,8 / 11,7 |
| Alimentazione al compressore | | 230 V (50 Hz) | 230 V (50 Hz) | 230 V (50 Hz) | 400 V (50 Hz) | 230 V (50 Hz) | 400 V (50 Hz) |
| Efficienza stagionale di riscaldamento η_s per 35 °C / 55 °C | % | 198 / 145 | 192 / 142 | 201 / 150 | 193 / 144 | 201 / 151 | 194 / 143 |
| Efficienza stagionale di riscaldamento SCOP per 35 °C / 55 °C | | 5,01 / 3,7 | 4,87 / 3,62 | 5,09 / 3,81 | 4,89 / 3,67 | 5,09 / 3,84 | 4,99 / 3,66 |
| Prated per 35 °C / 55 °C | kW | 5 / 5 | 7 / 7 | 11 / 11 | 11 / 11 | 12 / 11 | 12 / 11 |
| Potenza sonora massima | dB(A) | 58 | 61 | 66 | 66 | 66 | 66 |
| Potenza sonora etichetta ErP | dB(A) | 49 | 49 | 55 | 55 | 55 | 55 |
| Dimensioni (A x L x P) | mm | 750 x 1104 x 454 | | 1103 x 1169 x 454 | | | |
| Peso | kg | 84 | 91 | 133 | 137 | 133 | 137 |
| Carica di refrigerante | kg | 0,50 | 0,60 | 1,05 | 1,05 | 1,05 | 1,05 |
| Refrigerante | | R290 | | | | | |
| Global warming potential (GWP) | | 0,02 | | | | | |
| CO ₂ equivalente | | 0,00001 | 0,000012 | 0,000021 | 0,000021 | 0,000021 | 0,000021 |

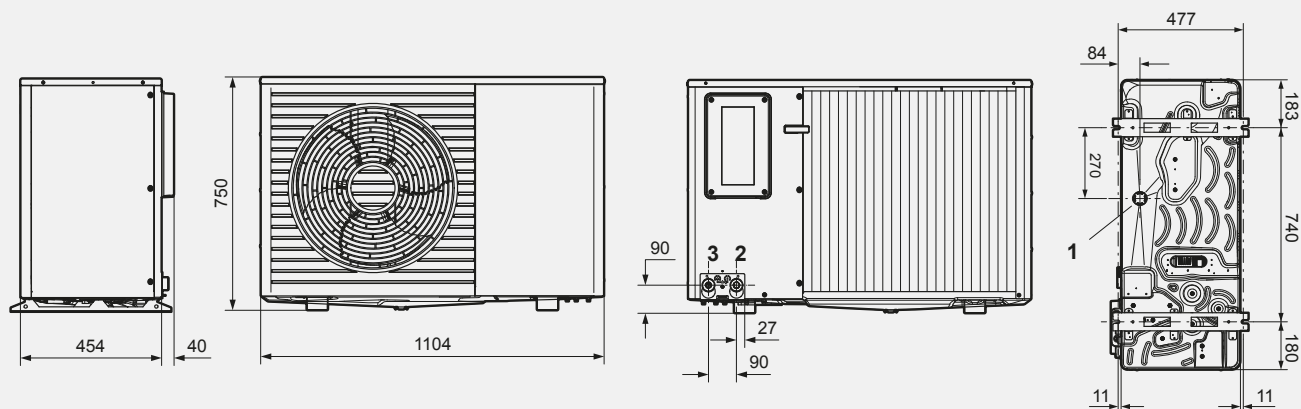
* Fra -15 °C e 7 °C la potenza della macchina potrebbe essere temporaneamente ridotta a causa dello sbrinamento

| | | Interfaccia VWZ AI |
|--------------------------------------|----|--------------------|
| Alimentazione elettrica | | 230 V (50 Hz) |
| Dimensioni senza imballo (A x L x P) | mm | 320 x 320 x 85 |
| Peso | kg | 1,7 |

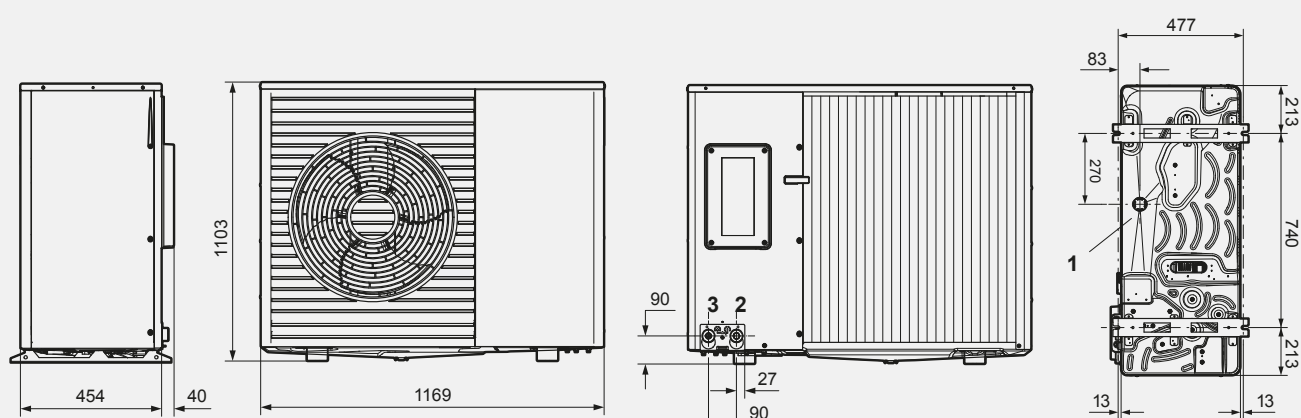
Dime di installazione

aroTHERM pro

Unità esterna 5-8 kW



Unità esterna 12-15 kW



Legenda:

- 1 Scarico condensa
- 2 Mandata 1"1/4
- 3 Ritorno 1"1/4

Un mondo di servizi esclusivi creati su misura per i professionisti



myVaillant Pro

La SUITE dedicata al professionista con tutti

- gli strumenti per la pianificazione,
- l'installazione, il post-vendita



Master Line

Consulenza telefonica con 6 linee dedicate



Master Division

Un team di esperti al servizio del progettista termotecnico



Configuratori e Documentazione

Dime, schemi idraulici, certificati, istruzioni di installazione, software per il dimensionamento degli impianti



Vaillant Academy

Corsi studiati per facilitare l'utilizzo delle nostre tecnologie e accrescere competenze



Registrati a myvaillantpro.it

Avrai accesso a formazione, opportunità di business e assistenza dedicata.

La tua fiducia, il nostro impegno quotidiano.

Per noi la fiducia si guadagna ogni giorno, con servizi concreti, attenzione costante e soluzioni pensate per chi cerca eccellenza e supporto vero. Dalla qualità dei nostri prodotti, alla consulenza, all'installazione, fino all'assistenza post-vendita e al supporto per le detrazioni o la richiesta di finanziamento. Questo è il nostro segno. Il segno di cui fidarti.



Estensione della garanzia

Estensione della garanzia europea convenzionale da due a sette anni (2+5) sulle pompe di calore Vaillant e la termoregolazione Vaillant ad essa collegata a fronte di un contratto di manutenzione da remoto col Centro Assistenza Tecnica Ufficiale di zona (gateway da ordinare a parte).



La tua comfort zone, in comode rate

Non rimandare il meglio, acquista aroTHERM pro in comode rate. Il finanziamento include anche l'installazione. Scopri di più su vaillant.it



Eco-incentivi: una grande opportunità di risparmio

Acquistando aroTHERM pro potrai beneficiare di una serie di incentivi statali. Per maggiori informazioni visita vaillant.it



Servizio Vaillant Premium

Scegli Vaillant, scegli il meglio! Compila il form online per essere contattato da un nostro tecnico qualificato e fissare un sopralluogo gratuito e senza impegno. www.vaillant.it



Assistenza Tecnica Ufficiale

Professionisti formati direttamente da Vaillant, distribuiti su tutto il territorio nazionale: i Vaillant Service, i Vaillant Service Plus e gli ecopoint che garantiscono interventi in 24 ore, ricambi originali e supporto nella gestione delle pratiche.

Servizio Clienti 800-088766



Riscaldamento



Climatizzazione



Energie rinnovabili

Vaillant Group Italia S.p.A. unipersonale - Società soggetta all'attività di direzione e coordinamento della Vaillant GmbH

Via Benigno Crespi 70 - 20159 Milano - Tel. 02 / 69 71 21 - vaillant.it - info.italia@vaillant.com

Registro A.E.E. IT08020000003755 - Registro Pile IT09060P00001133