

ARTICOLO / Item
Artículo / Article / Artikel

800.12

VARIANTI / Other versions
Otras opciones / Autres options /
Zusätzliche Varianten

R1

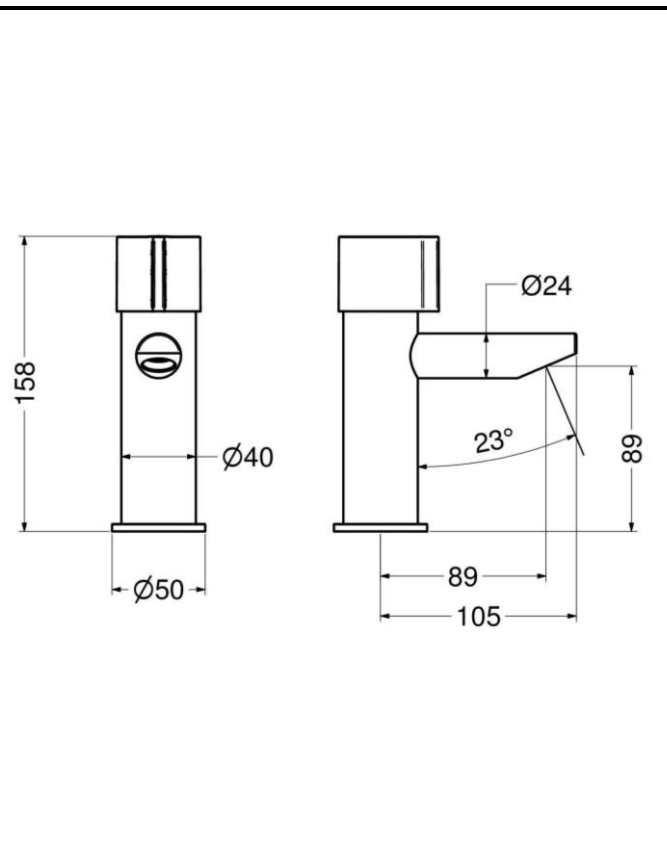
Miscelatore temporizzato per lavabo con comando a pulsante.

Self-closing push button basin mixer.

Mezclador temporizado con pulsador para lavabo

Mitigeur temporisé à poussoir pour lavabo.

Einhand-Selbstschlussmischer für Waschtisch



IT



COMPOSIZIONE

- Corpo in ottone cromato
- Con valvole di ritegno
- Flessibili in acciaio inox 1/2"

CARATTERISTICHE FUNZIONALI

Portata:	6 l/min (c/limitatore di portata)
Pressione di alimentazione:	Min 1 – max 6 bar
Pressione raccomandata:	2 – 4 bar
Temperatura di alimentazione:	5 – 65 °C
Tempo di erogazione:	15 sec. @ 3 bar (tolleranza come da EN 816: 15 ± 5 sec.), con possibilità di riduzione (-40%)

EN



COMPOSITION

- Chromed brass body
- With check valves
- Stainless steel flexible hoses 1/2"

OPERATING CHARACTERISTICS

Flow rate:	6 l/min (w/flow regulator)
Operating pressure:	Min 1 – max 6 bar
Recommended pressure:	2 – 4 bar
Water inlet temperature:	5 – 65 °C
Flow time:	15 sec. @ 3 bar (tolerance as stated in EN 816: 15 ± 5 sec.), can be reduced (-40%)

ES 

COMPOSICIÓN

- Cuerpo en latón cromado
- Con válvulas de retención
- Flexos en acero inox 1/2"

CARACTERÍSTICAS FUNCIONALES

Caudal:	6 l/min (c/ limitador de caudal)
Presión de alimentación:	Min 1 – max 6 bar
Presión recomendada:	2 – 4 bar
Temperatura de alimentación:	5 – 65 °C
Tiempo de descarga:	15 sec. @ 3 bar (tolerancia como indicada en EN 816: 15 ± 5 sec.), con posibilidad de reducción (-40%)

FR 

COMPOSITION

- Corps en laiton chromé
- Avec clapets anti-retour
- Flexibles en acier inox 1/2"

CARACTÉRISTIQUES FONCTIONNELLES

Débit:	6 l/min (avec limiteur de débit)
Pression d'alimentation:	Min 1 – max 6 bar
Pression recommandé:	2 – 4 bar
Température d'alimentation:	5 – 65 °C
Temporisation:	15 sec. @ 3 bar (tolérance comme indiqué dans EN 816: 15 ± 5 sec.), avec la possibilité de réduction (-40%)

DE 

LIEFERUMFANG

- Armaturenkörper aus Messing – konform mit UBA-Liste
- Integrierte Rückschlagventile
- Flexible Edelstahlschläuche 1/2"

FUNKTIONALE EIGENSCHAFTEN

Durchflussvolumen:	6 l/min (mit Begrenzung)
Zulaufdruck:	Min 1 – max 6 bar
Empfohlener Zulaufdruck	2-4 bar
Zulauftemperatur:	5 – 65 °C
Fließzeit:	15 sec. @ 3 bar (Toleranz wie in EN 816: 15 ± 5 sec.), kann um 40% reduziert werden