

PROGETTARE, COSTRUIRE, GESTIRE 4.0: BIM E OLTRE

PADOVA, 15 NOVEMBRE 2016 – HOTEL SB, Via San Marco, 11/A, Padova



Ing. Michele Carboni

PlumBIM:

Soluzioni di progettazione per l'idraulica

valsir[®]

QUALITY FOR PLUMBING

PlumBIM: Solutions for MEP Designer

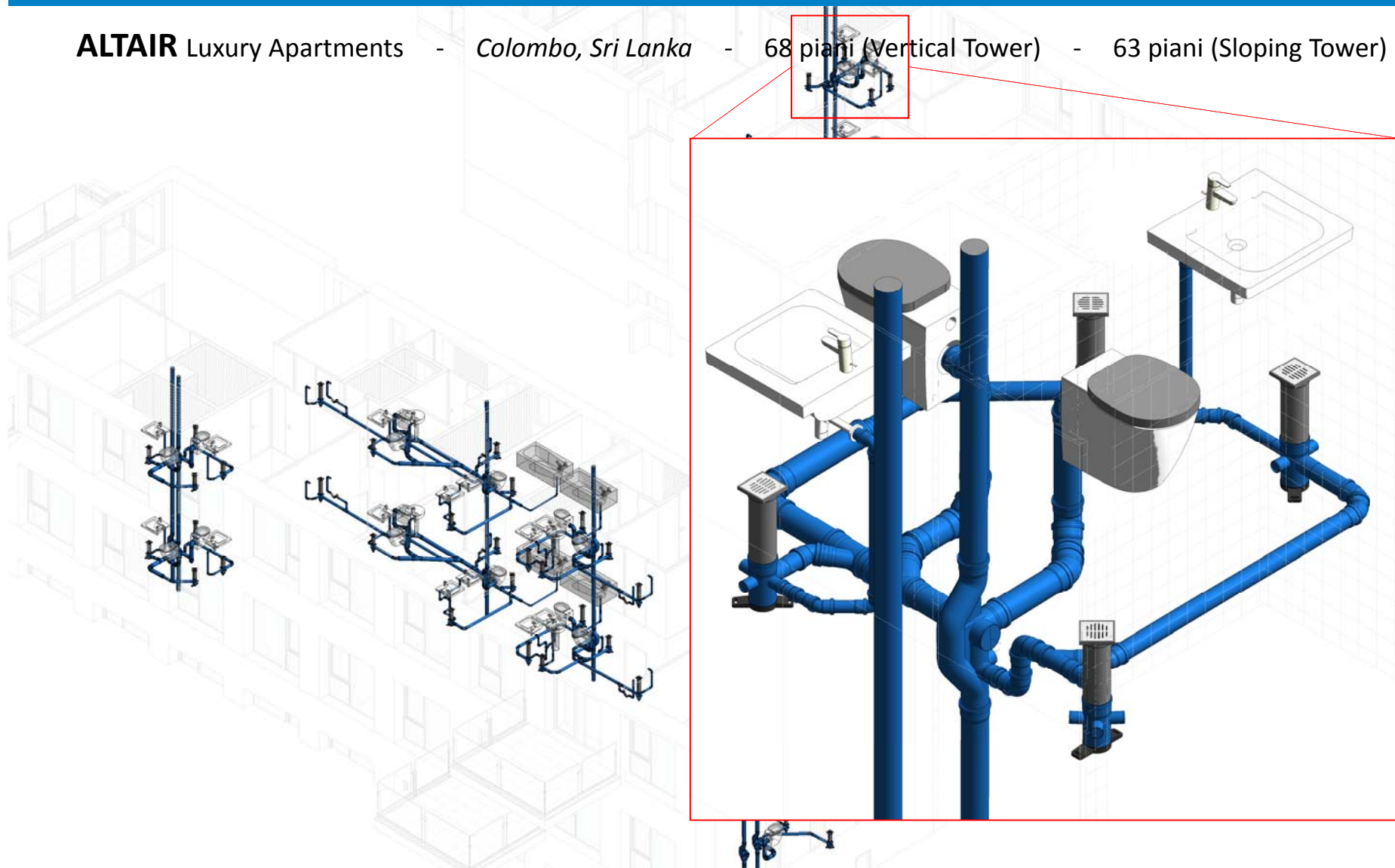


Progettare, costruire, gestire 4.0: BIM e oltre, Padova, 15-11-2016



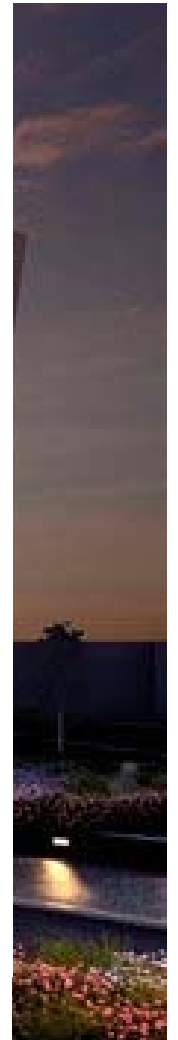
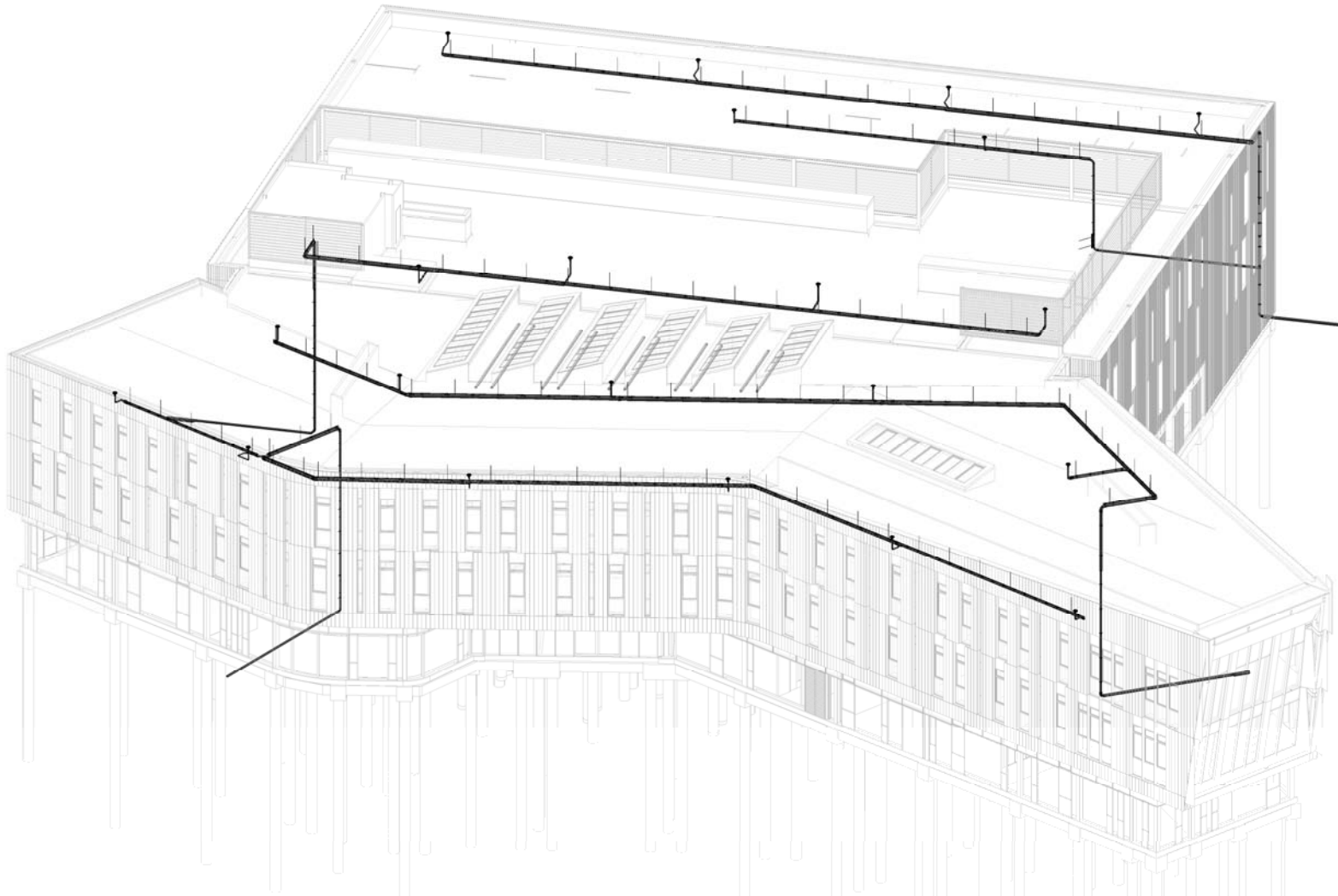
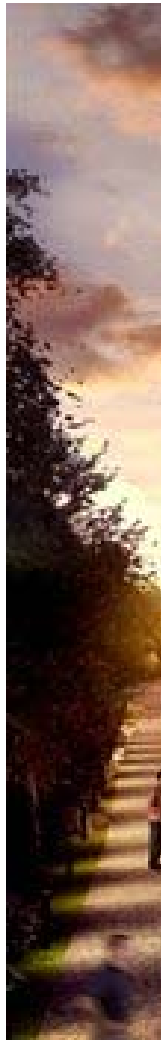
CASE STUDY

ALTAIR Luxury Apartments - Colombo, Sri Lanka - 68 piani (Vertical Tower) - 63 piani (Sloping Tower)





CASE STUDY



JUBILEE CAMPUS Nottingham University - *Nottingham, UK*



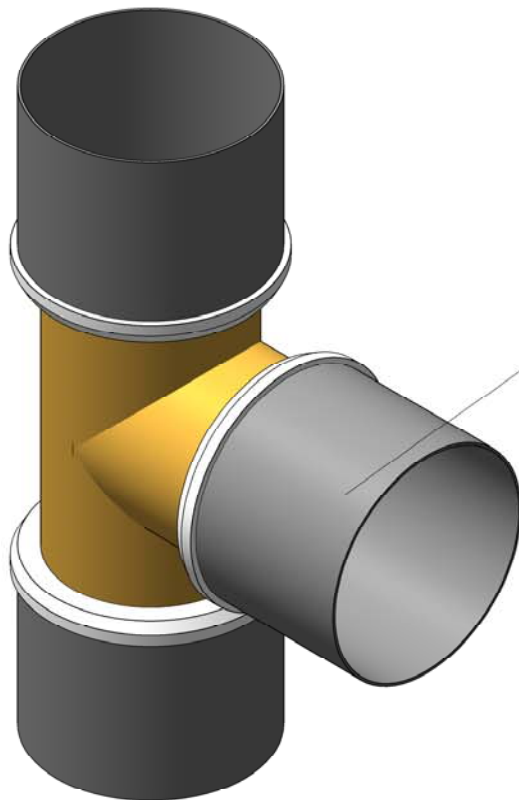
PROGETTAZIONE MEP

MODELLI STANDARD		MODELLI Valsir®
NO	CORRISPONDENZA CON OGGETTI COMMERCIALI	SI
NO	INFORMAZIONI	SI
SI	BOQ GENERICA	SI
NO	BOQ DETTAGLIATA	SI
NO	VALUTAZIONE INGOMBRI	SI
NO	DOCUMENTAZIONE - Certificazioni - Modulistica - Informazioni tecniche	SI



geometria e ingombri

informazioni e dati



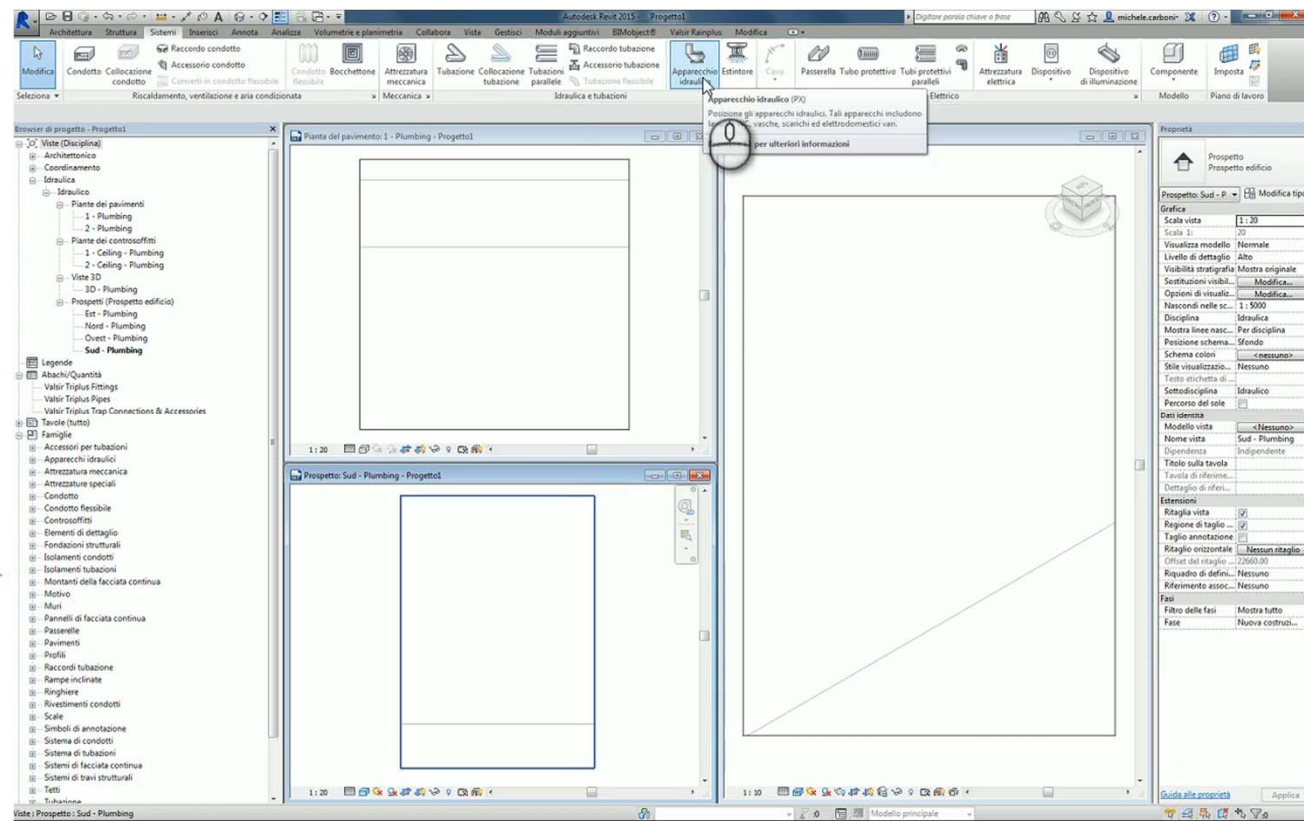
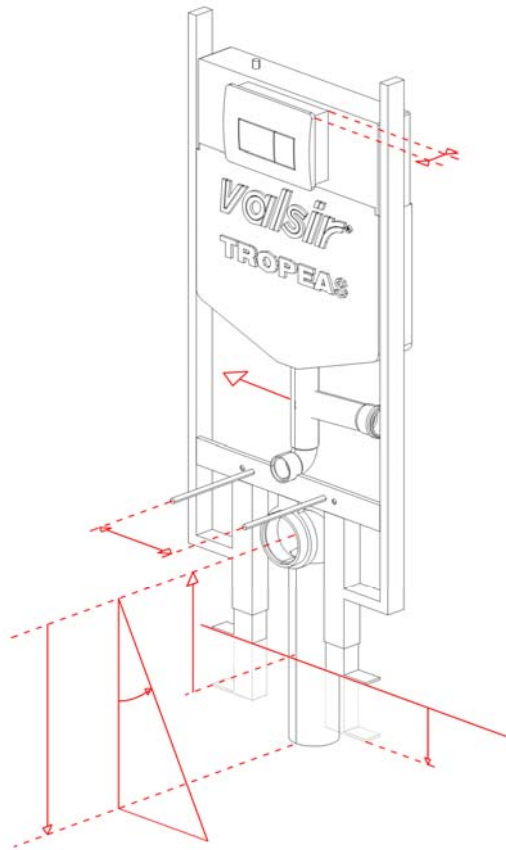
Valsir S.p.A.
VS0131145
Valsir Pexal@BRASS Union Tee 90x7 - 90x7 - 90x7
Hot and Cold potable water distribution, Convector and Radiator Heating Systems, Radiant Heating and Air Cooling Systems, Compressed Air Distribution Systems, Industrial Installations
Brass alloy
AISI 304 stainless steel
2 made of EPDM
-60°C
+95°C/+100°C EN ISO 21003-1
+10 bar EN ISO 21003-1
Pexal®, Mixal®, Thermoline®
U - U - U
Pipe cutter, Calibrator, Lubricant, Pressing Machine



Building INFORMATION Modeling

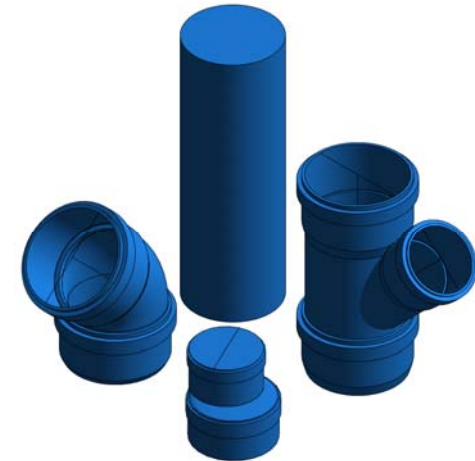
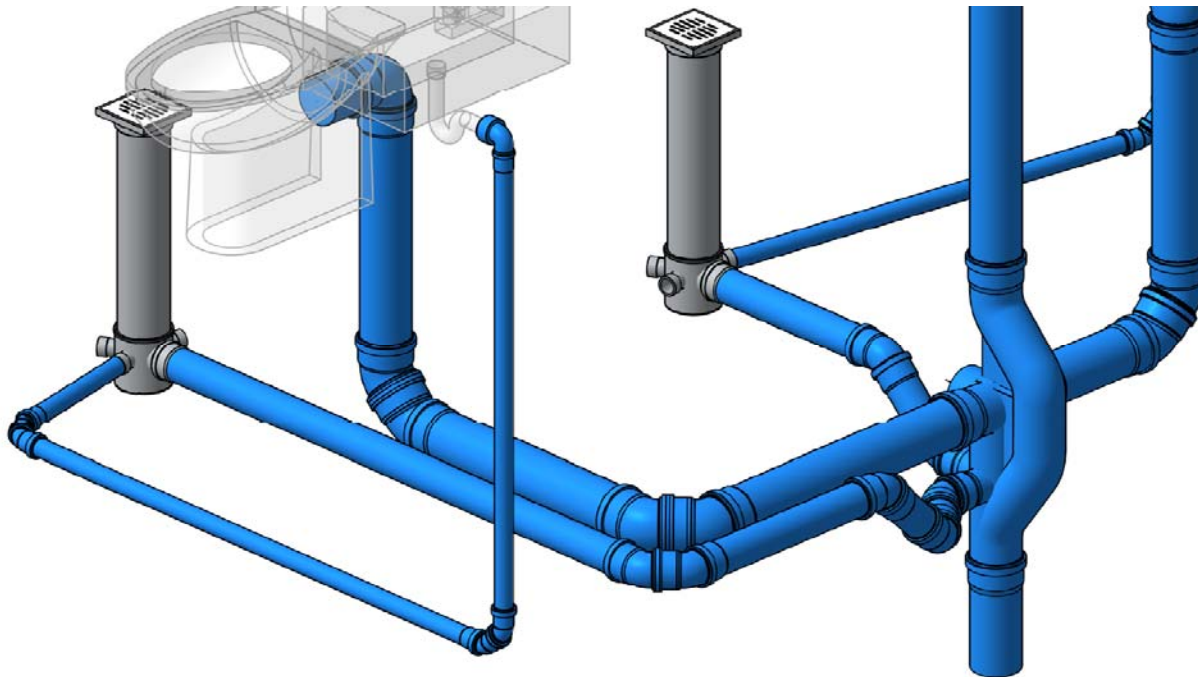
geometria e ingombri

parametri e settaggi






Modelli parametrici dei raccordi studiati per le caratteristiche e il disegno automatizzato di Revit®

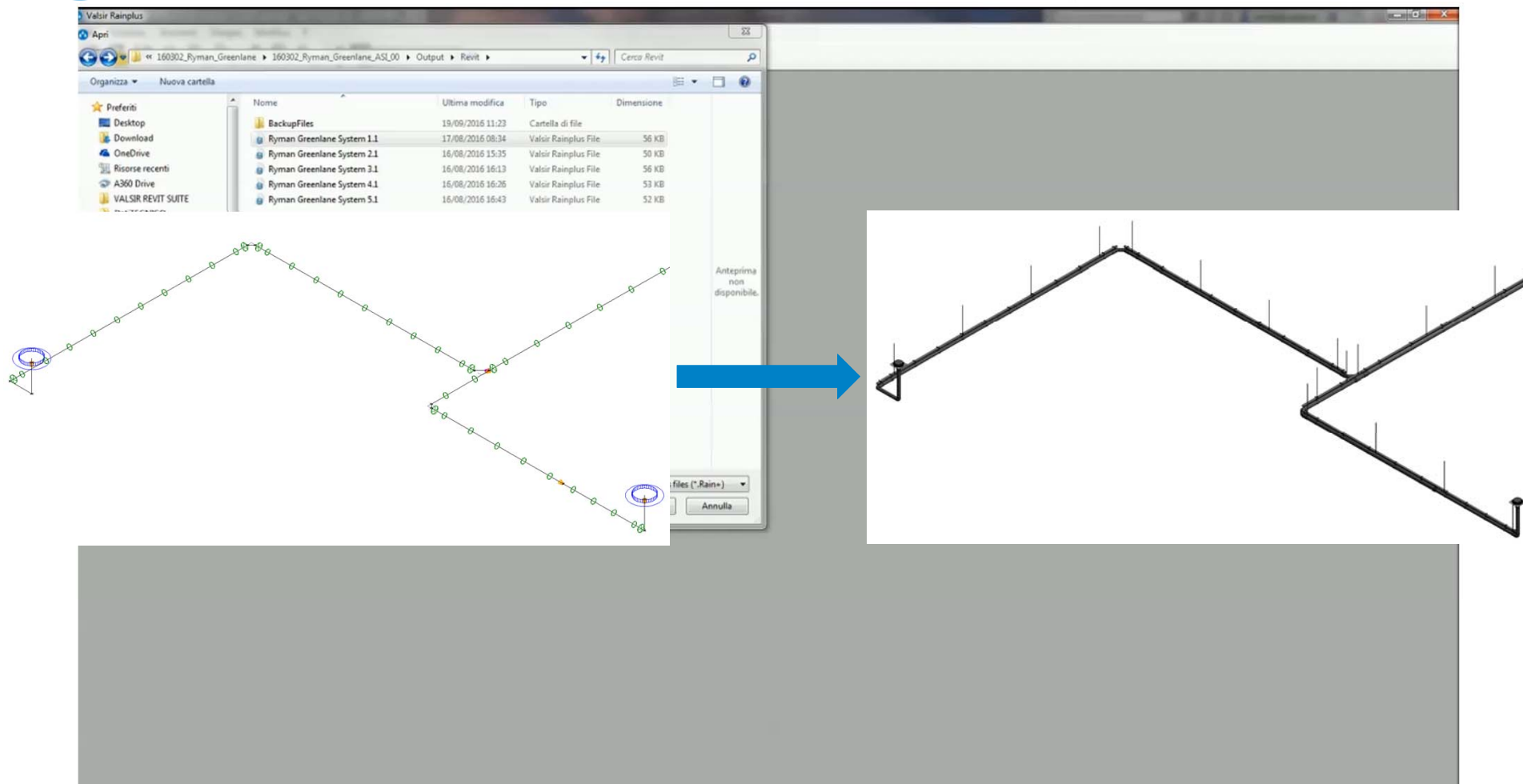


Velocità
Flessibilità
Semplicità



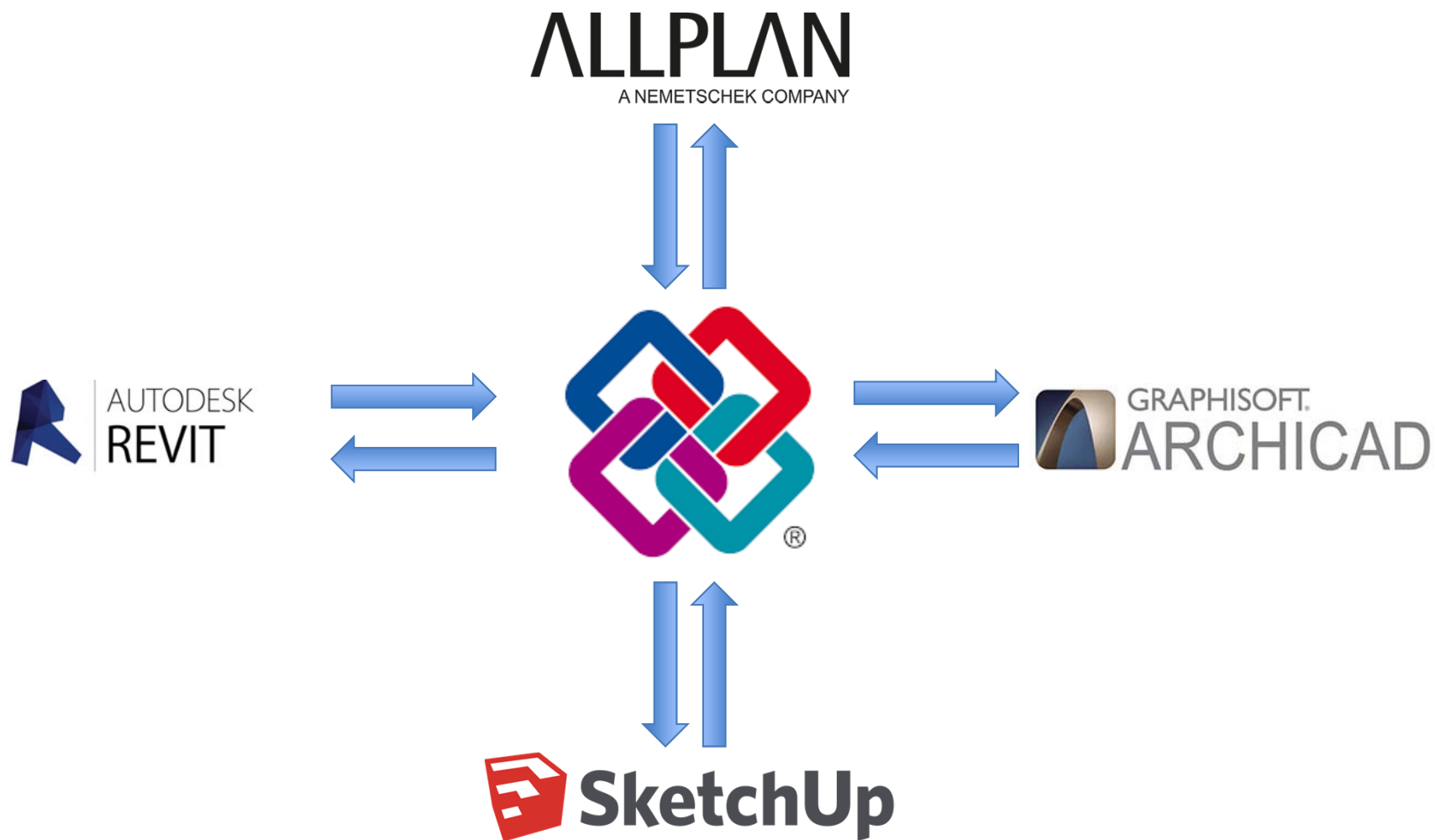


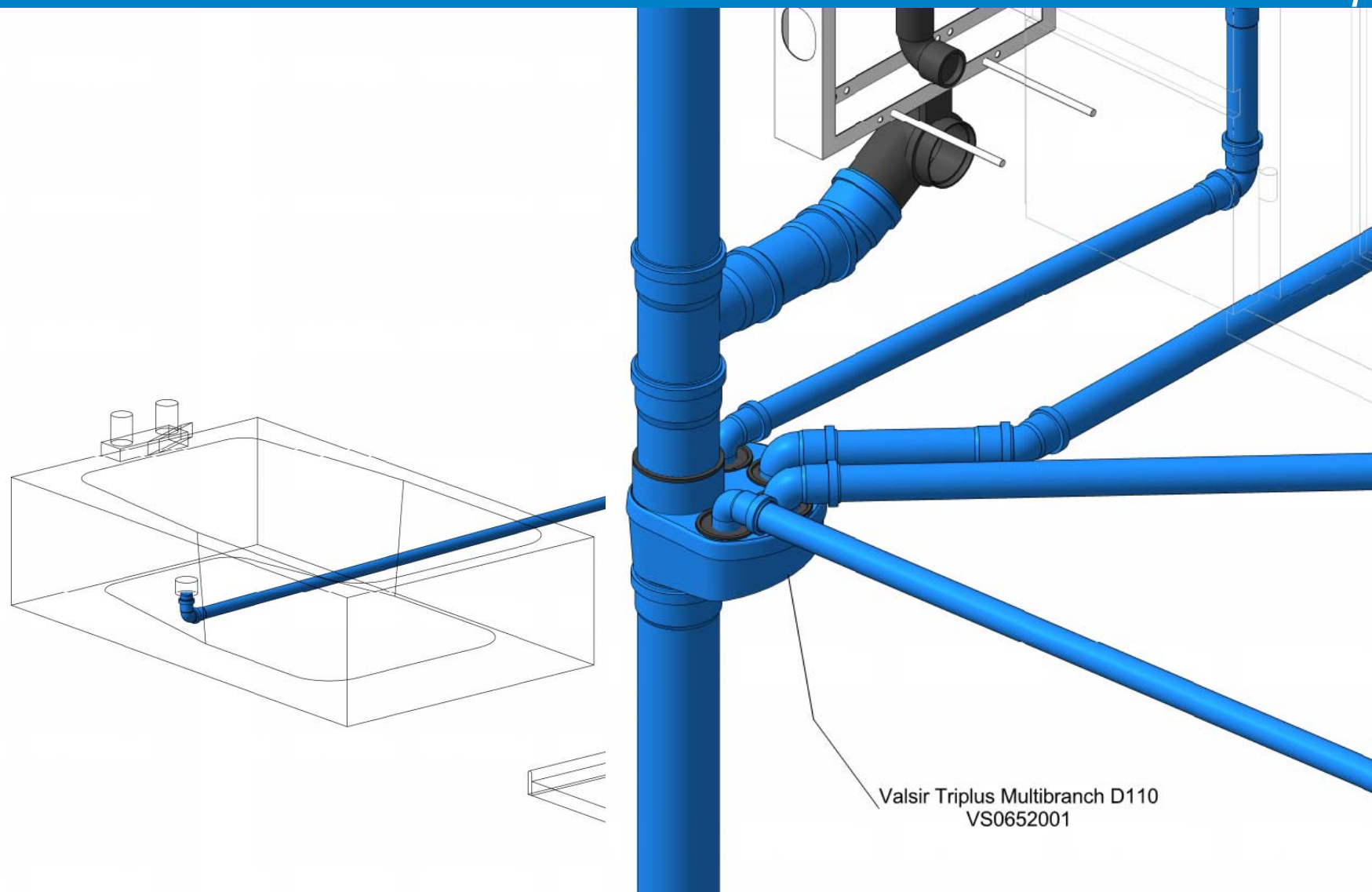
Compatibilità software di calcolo dedicato





Interoperabilità tra software





Valsir Triplus Multibranch D110
VS0652001



(al 14/11/2016)

1.922 utenti

34.501 oggetti scaricati

